

Tenzi TENGELYTERHELÉSMÉRŐ TMH6 típus

- tüzhorganyzott hídszerkezet
- digitális mérőrendszer
- automatikus naplózás
- USB kimenet
- pc program opció



A Tenzi Kft. által kifejlesztett TMH6 típusú tengelyterhelésmérőből az országban több mint 30 lett eddig telepítve (pl. határátkelők). Igényes műszaki megoldásokat tartalmaz, könnyen karbantartható, nagy forgalmú helyekre is alkalmazható, erősített kivitelű megoldás.

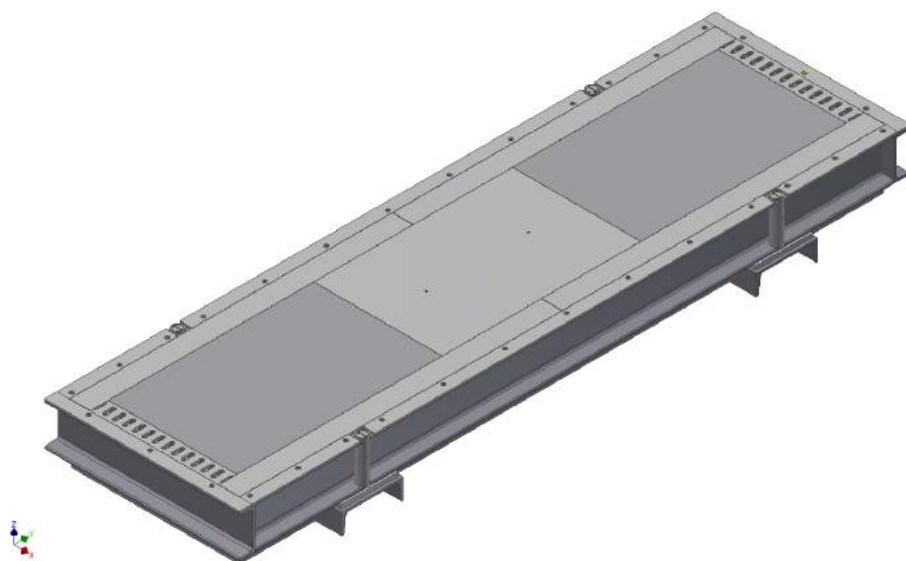
A mérőeszközök a Tenzi Kft. által gyártott kijelzővel és digitális közösítődobozzal rendelkeznek. A digitális rendszer biztosítja, hogy valamennyi érzékelő jele külön kerül feldolgozásra, így igény esetén a mérőeszköz és a mérlegcellák állapota távoli eléréssel is nyomon követhető.

A mérőeszköz beépített naptár-funkcióval is rendelkezik, így automatikusan jegyzi a rendellenes állapotokat (pl. túlterhelés, üzemidő).

A mérőeszköz USB vagy RS232 csatlakozóval számítógépre köthető. Az opciós program lehetőséget kínál a teljes gyárkapu felügyeletre (ki-bemenő forgalom figyelése, naplózása).

A mérőeszköz 0,8 m hosszú és 3 m széles mérőhíddal rendelkezik.

A mérőeszköz típusengedéllyel rendelkezik, így a BFKH hitelesíti.



Elérhetőségek: Schanda György ügyvezető, 20 922-6615, gyorgy.schanda@tenzi.hu